

新入生保護者 様

山口大学教育学部附属光中学校
校長 吉川 幸男

登下校時の生徒の送迎について

本校では、自家用車を利用した生徒の送迎は禁止となっております。また、周辺にお住まいの方々から、自家用車のマナーについての苦情が学校に寄せられることもございます。やむを得ず、自家用車で生徒を送迎する場合は、以下の項目を厳守いただきますようお願いいたします。

記

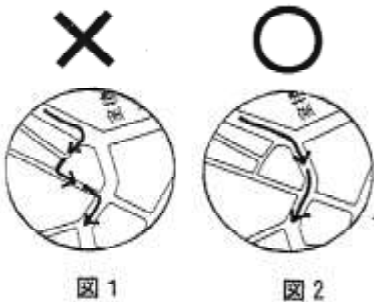


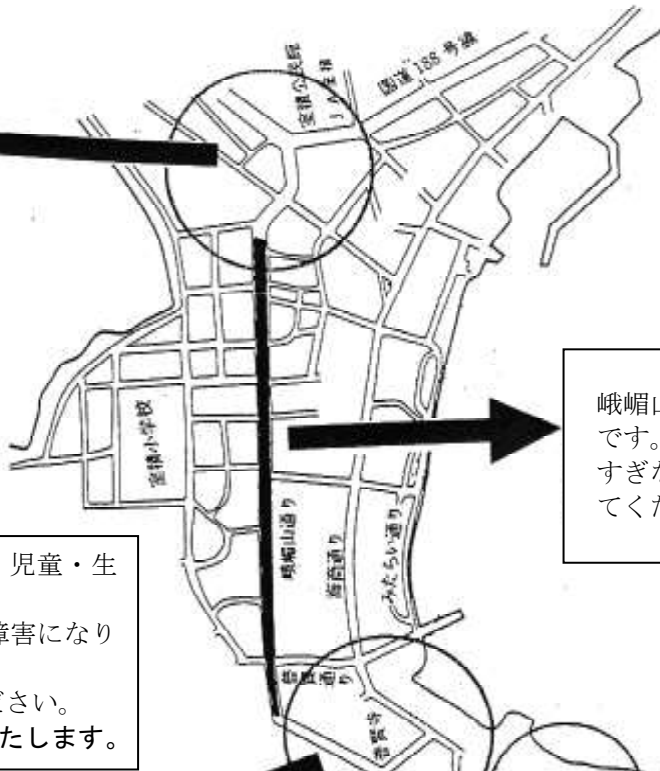
図1

図2

図1

図2

図1のルートは道幅が狭いので、図2のように室積駅前交差点を利用してください。



峨嵋山通り、40km 制限です。スピードを出しすぎないように注意してください

- ・①のように普賢寺駐車場に停車して、児童・生徒を乗降車させてください。
- ・②～⑤での乗降車は他生徒の交通の障害になりますので、禁止いたします。
- ・普賢寺境内⑥での乗降車は御遠慮ください。
- ・校地内での乗降車は原則として禁止いたします。



何らかの事情で校地内に車を乗り入れられる場合は徐行をお願いします。

⑦から正門までは、道幅が狭いので離合にはご注意ください。また、近隣の住宅や施設の敷地内での方向転換等は決してしないでください。